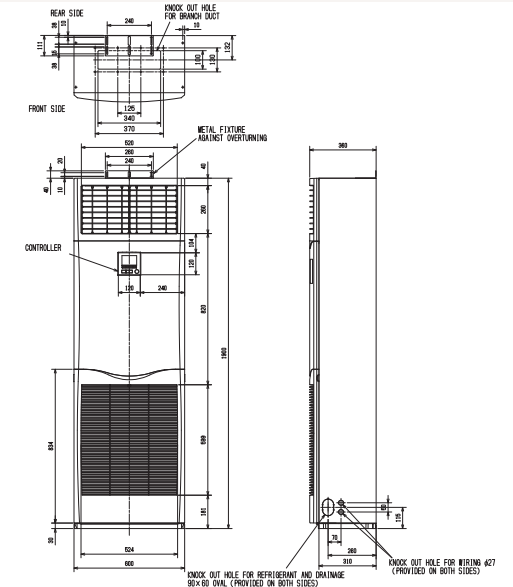
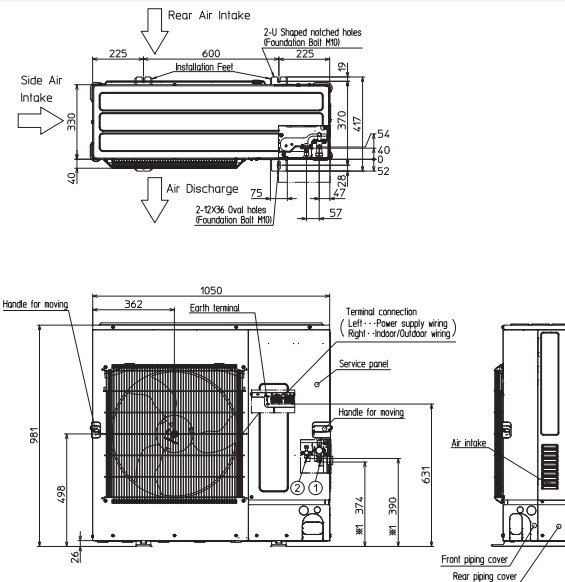


Productfiche

PUZ-M125VKA2 | PSA-M125KA



Buitenunit		PUZ-M125VKA2		
Binnenunit		PSA-M125KA		
Set	Koeling	Nominale capaciteit	kW 12,1 (5,6~13,0)	
		Opgenomen vermogen	kW 5,010	
		SEER of $\eta_{s,c}$	200.5%	
	Verwarming	Seizoensenergieklasse	-	
		Jaarlijks energieverbruik	kWh 1427	
		Nominale capaciteit	kW 13,5 (4,8~15,0)	
Specificaties	Koeling	Opgenomen vermogen	kW 4,790	
		SCOP of $\eta_{s,h}$	155.3%	
		Seizoensenergieklasse	-	
	Verwarming	Jaarlijks energieverbruik	kWh 3008	
		Capaciteit bij -10°C	kW 8,2 (2,9~9,2)	
		Afmetingen (B x D x H)	mm 1050 x 330 x 981	
Buitenunit	Koeltechnische gegevens	Gewicht	kg 84,0	
		Koeling	Geluidsvermogen	dB(A) 72
			Geluidsdruk	dB(A) 54
			Luchtvolume	m ³ /u 5.160
		Verwarming	Toepassingsgebied	°C -15~46
			Geluidsdruk	dB(A) 56
	Luchtvolume		m ³ /u 5.520	
	Elektrische gegevens	Toepassingsgebied	°C -15~+21	
		Diameter vloeistof- & gasleiding	" 3/8 - 5/8	
		Maximale leidinglengte	m 65	
		Maximaal hoogteverschil	m 30	
		Koelmiddel	R32	
Hoeveelheid koelmiddel		kg 3,6		
Binnenunit	Specificaties	CO ₂ -equivalent	ton 2,430	
		Koelmiddelvoervulling voor	m 30	
		Navulhoeveelheid koelmiddel	g/m 40	
		Maximale koelmiddelvulling	kg 5,0	
		CO ₂ -equivalent bij max. koelmiddelvulling	ton 3,375	
		Elektrische gegevens	Voedingsspanning	V;f;Hz 230;1;50
Voedingskabel	mm ² 3G 6			
Afzekering	A 32			
Binnenunit	Specificaties	Afmetingen (B x D x H)	mm 600 x 360 x 1900	
		Koeling	Gewicht	kg 46,0
			Geluidsvermogen	dB(A) 66
			Geluidsdruk	dB(A) 45-49-51
		Verwarming	Luchtvolume	m ³ /u 1500-1680-1860
			Geluidsdruk	dB(A) 45-49-51
	Luchtvolume		m ³ /u 1500-1680-1860	
	Elektrische gegevens	Beschikbare statische druk	Pa 0	
		Voedingsspanning	V;f;Hz Via de buitenunit	
		Voedingskabel	mm ² -	
		Afzekering	A -	
		Communicatiekabel	mm ² 4G 2,5	



Fiche produit

PUZ-M125VKA2 | PSA-M125KA



Unité extérieure		PUZ-M125VKA2	
Unité intérieure		PSA-M125KA	
Set	Froid	Capacité nominale	kW 12,1 (5,6~13,0)
		Puissance absorbée	kW 5,010
		SEER ou $\eta_{s,c}$	200.5%
	Chauffage	Classe énergétique saisonnier	-
		Consommation annuelle d'énergie	kWh 1427
		Capacité nominale	kW 13,5 (4,8~15,0)
Unité extérieure	Froid	Puissance absorbée	kW 4,790
		SCOP ou $\eta_{s,h}$	155.3%
		Classe énergétique saisonnier	-
	Chauffage	Consommation annuelle d'énergie	kWh 3008
		Puissance à -10°C	kW 8,2 (2,9~9,2)
		Dimensions (L x P x H)	mm 1050 x 330 x 981
Données frigorifiques	Poids	kg 84,0	
	Froid	Puissance acoustique	dB(A) 72
		Pression acoustique	dB(A) 54
		Débit d'air	m ³ /h 5.160
		Plage de fonctionnement	°C -15~46
	Chauffage	Pression acoustique	dB(A) 56
		Débit d'air	m ³ /h 5.520
		Plage de fonctionnement	°C -15~+21
	Données électriques	Diamètre conduite liquide & gaz	" 3/8 - 5/8
		Longueur maximale	m 65
Dénivellation maximale		m 30	
Type de fluide frigorigène		R32	
Précharge de fluide frigorigène		kg 3,6	
Précharge de fluide frigorigène pour		m 30	
Volume de mise à niveau du fluide frigorigène		g/m 40	
Équivalent CO ₂		tonnes 2,430	
Charge de fluide frigorigène maximale		kg 5,0	
Équivalent CO ₂ en charge maximale		tonnes 3,375	
Données électriques	Alimentation électrique	V,ph;Hz 230;1;50	
	Câble d'alimentation	mm ² 3G 6	
	Taille de fusible recommandée	A 32	
Unité intérieure	Spécifications	Dimensions (L x P x H)	mm 600 x 360 x 1900
		Poids	kg 46,0
		Froid	Puissance acoustique
	Pression acoustique		dB(A) 45-49-51
	Chauffage	Débit d'air	m ³ /h 1500-1680-1860
		Pression acoustique	dB(A) 45-49-51
	Données électriques	Débit d'air	m ³ /h 1500-1680-1860
		Pression statique disponible	Pa 0
		Alimentation électrique	V,ph;Hz Via l'unité extérieure
		Câble d'alimentation	mm ² -
Données électriques	Taille de fusible recommandée	A -	
	Câble de communication	mm ² 4G 2,5	

